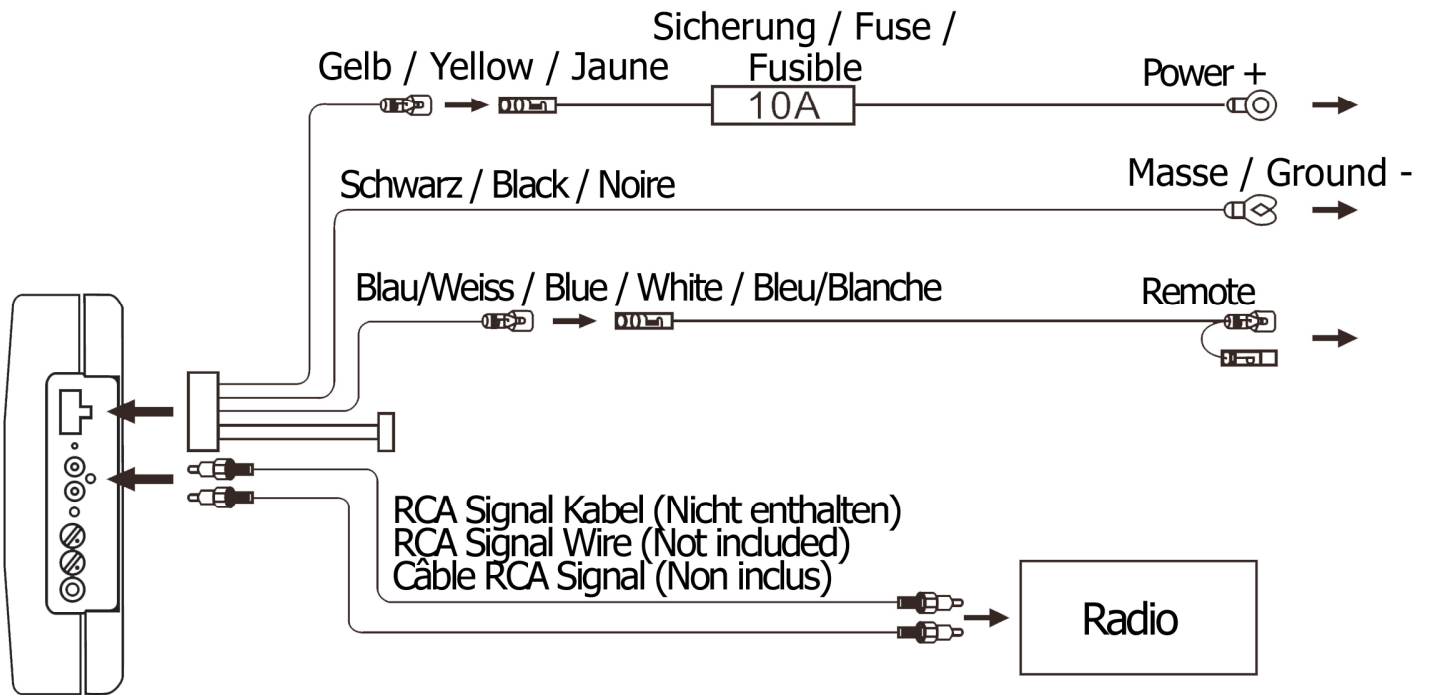


RCA (Low Level) Anschluss / Connection / branchement



Die Gewährleistung entspricht der gesetzlichen Regelung. Eine Rücksendung kann nur nach vorheriger Absprache und in der Originalverpackung erfolgen. Bitte unbedingt einen maschinell erstellten Kaufbeleg und eine Fehlerbeschreibung beilegen. Von der Gewährleistung ausgeschlossen sind Defekte, die durch Überlastung, unsachgemäße Behandlung oder bei Teilnahme an Wettbewerben entstanden sind.

Limited warranty - defective products must be returned in original packaging - please add a copy of the original purchasing invoice showing the purchasing date and a detailed description of the failure. Failure caused by overload, misuse or by using the product for competition purpose are not covered by the warranty.

De garantie bepalingen van alle door ground zero geleverde producten is volgens wettelijke bepalingen geregeld. Een retourzending kan alleen na duidelijke afspraak en in de originele verpakking plaatsvinden. SVP een aankoopbon en een duidelijke storingsomschrijving bijvoegen. Van garantie uitgesloten zijn defecten door overbelasting, onkundig gebruik, of door deelname aan wedstrijden (SPL) ontstaan zijn.

La garantie est conforme aux droits légaux. Un retour du produit défectueux doit être dans son emballage d'origine sur présentation du reçu ou de la facture indiquant la description du défaut. La présente Garantie n'est pas applicable lorsque le produit a été endommagé en raison : Mauvaise alimentation, Trop de puissance (HP, Subwoofer) Accident, Installation ou Utilisation non conforme aux normes Technique (Concours SPL).

GROUND ZERO GmbH

Erlenweg 25; D - 85658 Egmating

Tel. 08095/873-830 Fax -8310

www.ground-zero-audio.com

Wir behalten uns das Recht vor, zukünftig nötige Änderungen oder Verbesserungen an dem Produkt vorzunehmen ohne den Kunden darüber zu informieren.

We reserve the right to make needed change or improvement to the product without informing customer about this in advance.

Wij behouden ons het recht om de nodige veranderingen of verbeteringen aan het product door te voeren zonder de klant hierover te informeren.

Nous réserve le droit d'entreprendre à l'avenir nécessairement des modifications ou des améliorations au produit sans informer le client.





GERMAN
ENGINEERING

GROUND ZERO

MOBILE ENTERTAINMENT

URANIUM-SERIES

25 CM / 10" ACTIVE SUBWOOFER

Anleitung / Owner's Manual / Mode d'emploi

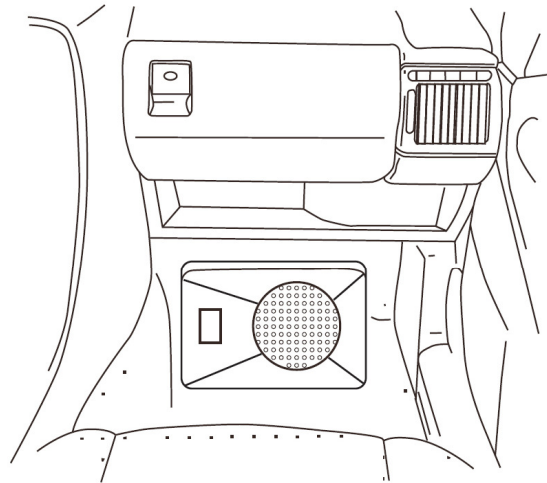
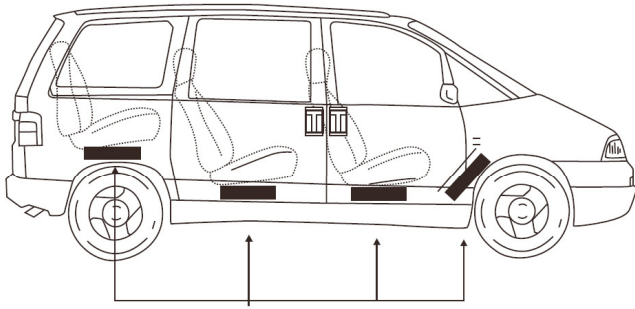
GZUB 1000XACT

- Extrem flach / Extremely flat / Extrêmement plat
- Massives Guss Gehäuse / Strong cast enclosure / Chassis en Fonte Massif
- Geringe Stromaufnahme / Low current consumption / Consommation de courant
- Basspegel-Fernbedienung / Bass-Remote / Remote Control Subwoofer
- High-Level Eingänge mit AUTO-ON / High-Level Input with AUTO-ON / Entrée Haut Niveau

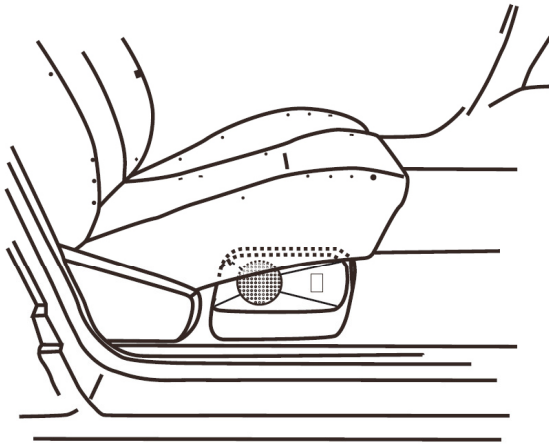
Technische Daten / Technical Data / Données Technique

Model	GZUB 1000XACT
Woofer	25 cm / 10"
Woofer Impedanz / Impedance / Impédance	3 x 1.6Ω
Membran / Cone / Membrane	Aluminium
MAX. Ausgangsleistung / Output Power / Puissance Max	210 W (70W x 3)
RMS Ausgangsleistung / Output Power / Puissance RMS	150 W (50W x 3)
Tiefpass / Lowpass / Filtre passe bas	50 – 100 Hz
S/N (A)	>60 dB
Max Stromaufnahme / Max Current Consumption / Courant absorbé max	12 A
Empfohlene Betriebsspannung / Source voltage / Tension d' emploi	10V – 15V
Außenmaße / Dimensions	360 x 270 x 78 mm / 14.17" x 10.63" x 3.07"
Gewicht / Weight / Poids	5,5 KG

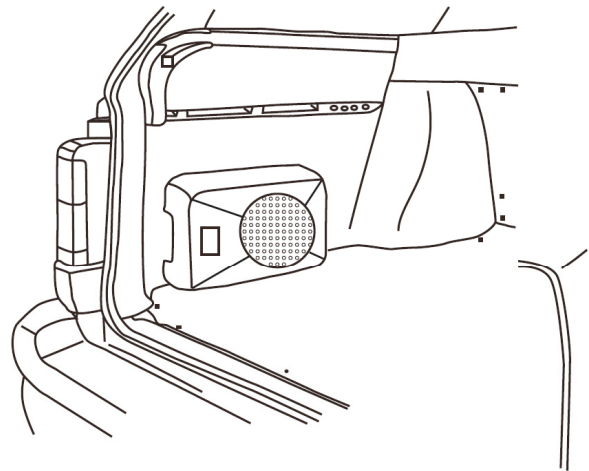
Mögliche Einbauorte / Suggested mounting positions / Possibilité d' Installation



Im Fußraum / In compartment / compartiment



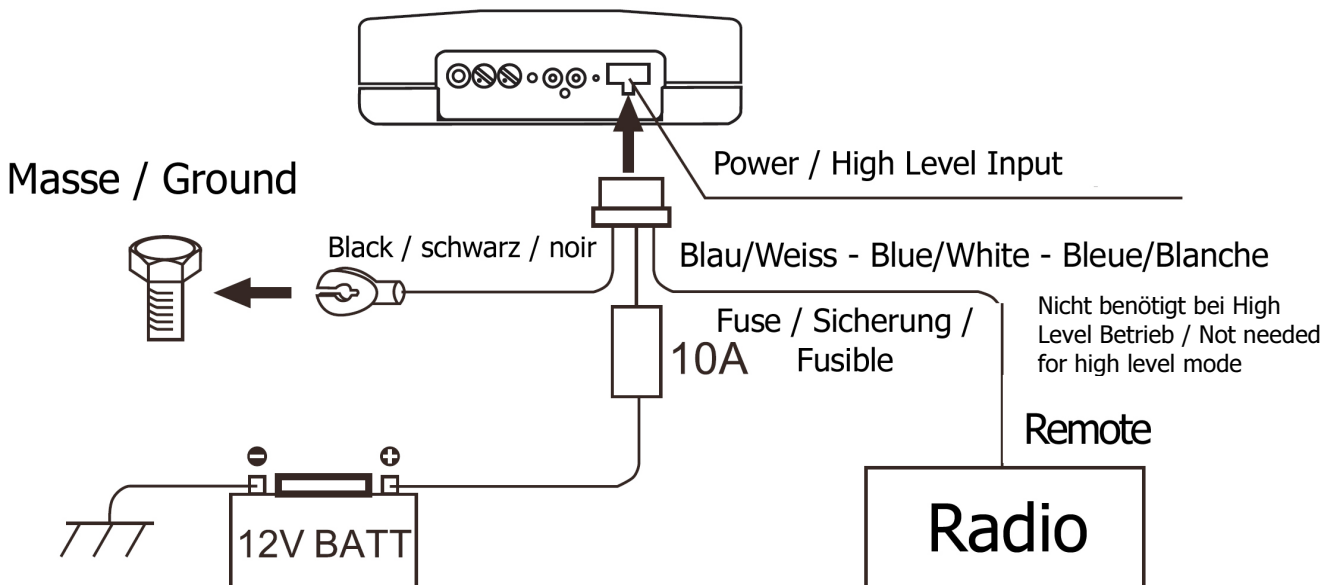
Unter dem Sitz / Below seat / Sous siège auto



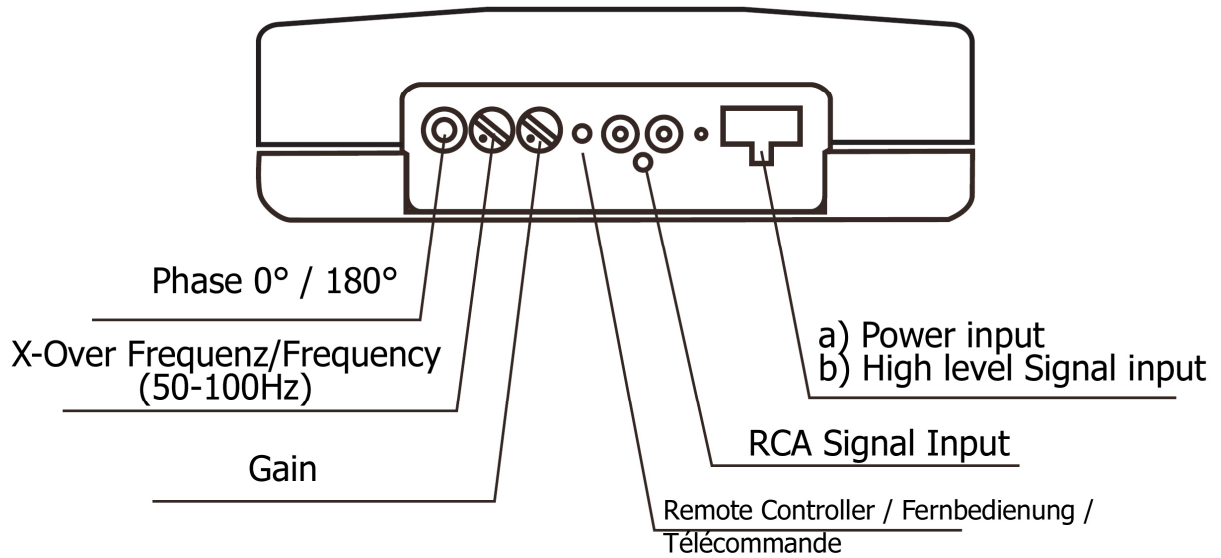
Im Kofferraum / In the trunk / Coffre

Anschlüsse + Einstellungen / Connections + adjustment / Branchement + paramètres

Anschlussdiagramm / Wiring Diagram / Branchement



Einstellungen / Adjustments / Paramètres



Achtung: Verwenden Sie entweder den RCA- oder den High Level Input. Nutzen Sie nie beide Eingänge gleichzeitig!
Note: Use either RCA line level or speaker level inputs. Do not connect both at the same time!
Attention: Utilisez l'entrée RCA ou l'entrée Haut niveau Mais jamais les deux en même temps!

High Level Input Anschluss / Connection / branchement

